

Поворотный привод • Серия A1R

Поворотный привод

A1R-10, A1R-12, A1R-15, A1R-18, A1R-20, A1R-25, A1R-28, A1R-32, A1R-40, A1R-50, A1R-63

Особенности

- Тип шпоночного паза.
- Доступные размеры — Ø10 , 12, 15, 18, 20, 25, 28, 32, 40, 50, 63 мм.
- Выбор вариантов поворота 90° или 180°.
- Угол вращения, регулируемый на 45°.
- С магнитом в стандартном исполнении.
- Компактная конструкция.



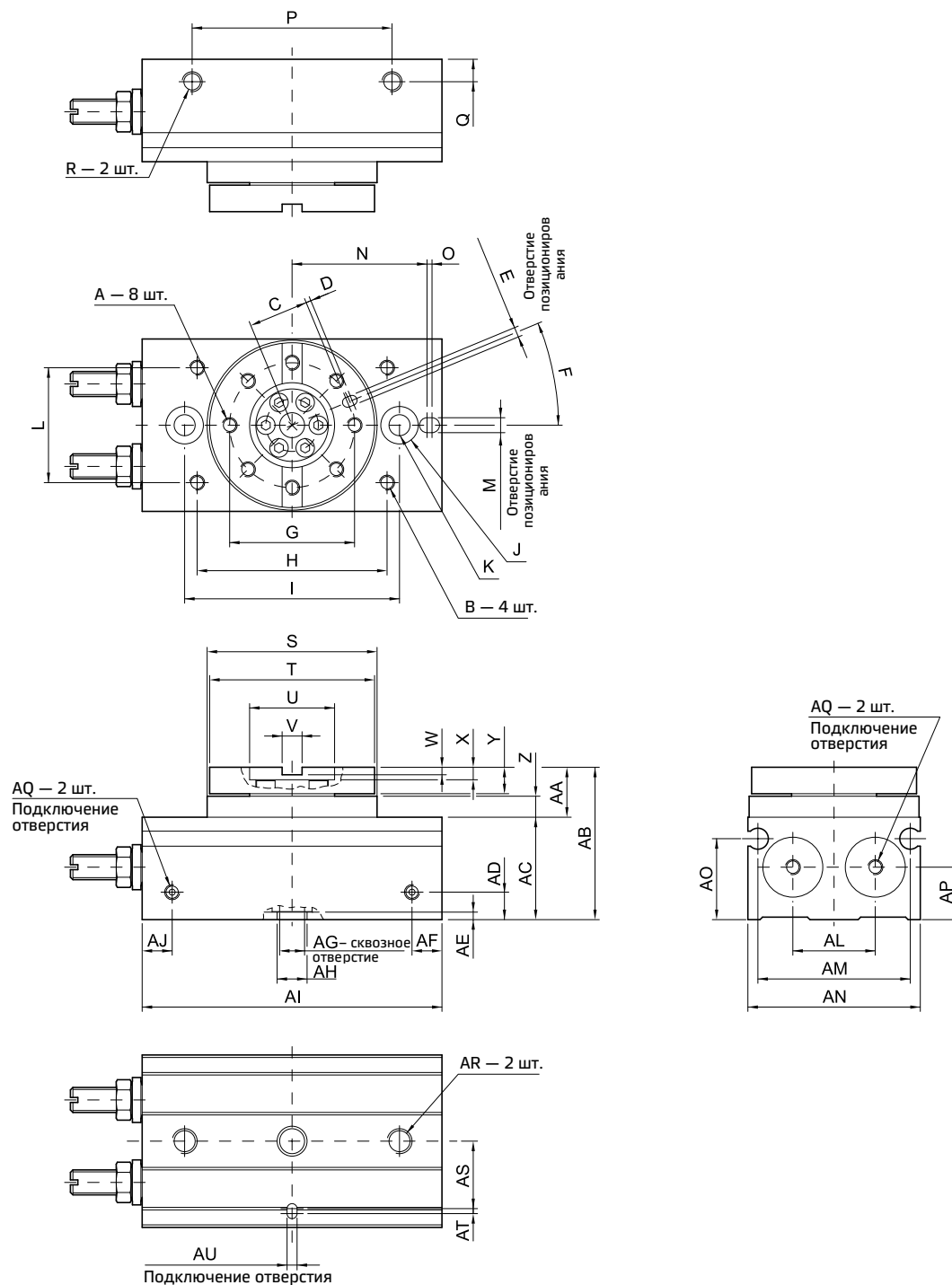
Технические характеристики

Модель	A1R-10	A1R-12	A1R-15	A1R-18	A1R-20	A1R-25	A1R-28	A1R-32	A1R-40	A1R-50	A1R-63	
Диаметр поршня Ø, мм	10	12	15	18	20	25	28	32	40	50	63	
Размер отверстия	M3x0,5P	M5x0,8P			1/8 дюйма							
Рабочая среда	Воздух											
Режим работы	Двойное действие											
Диапазон давления	1,5–7 бар											
Диапазон рабочей температуры	от 0 до 50° С											
Момент затяжки, Н/м	0,3	0,6	1,5	2,2	3,2	5,5	7,5	9,8	19	31	45	
Угол вращения	180°											
Регулируемый угол	от 0 до 190°											
Настройка рабочих характеристик	Регулируемый винт	0,002	0,006	0,007	0,025	0,048	0,81	0,24	0,32	0,56	1	1,5
	Амортизатор ударов	---	---	0,039	0,116	0,116	0,294	1,1	1,6	2,9	3,5	5,2
Вес, кг	0,150	0,250	0,530	0,990	1,290	2,100	2,890	4,100	7,650	8,960	11,170	

4 Пневматические приводы

Поворотный привод • Серия A1R

Основные размеры — A1R-10, A1R-12

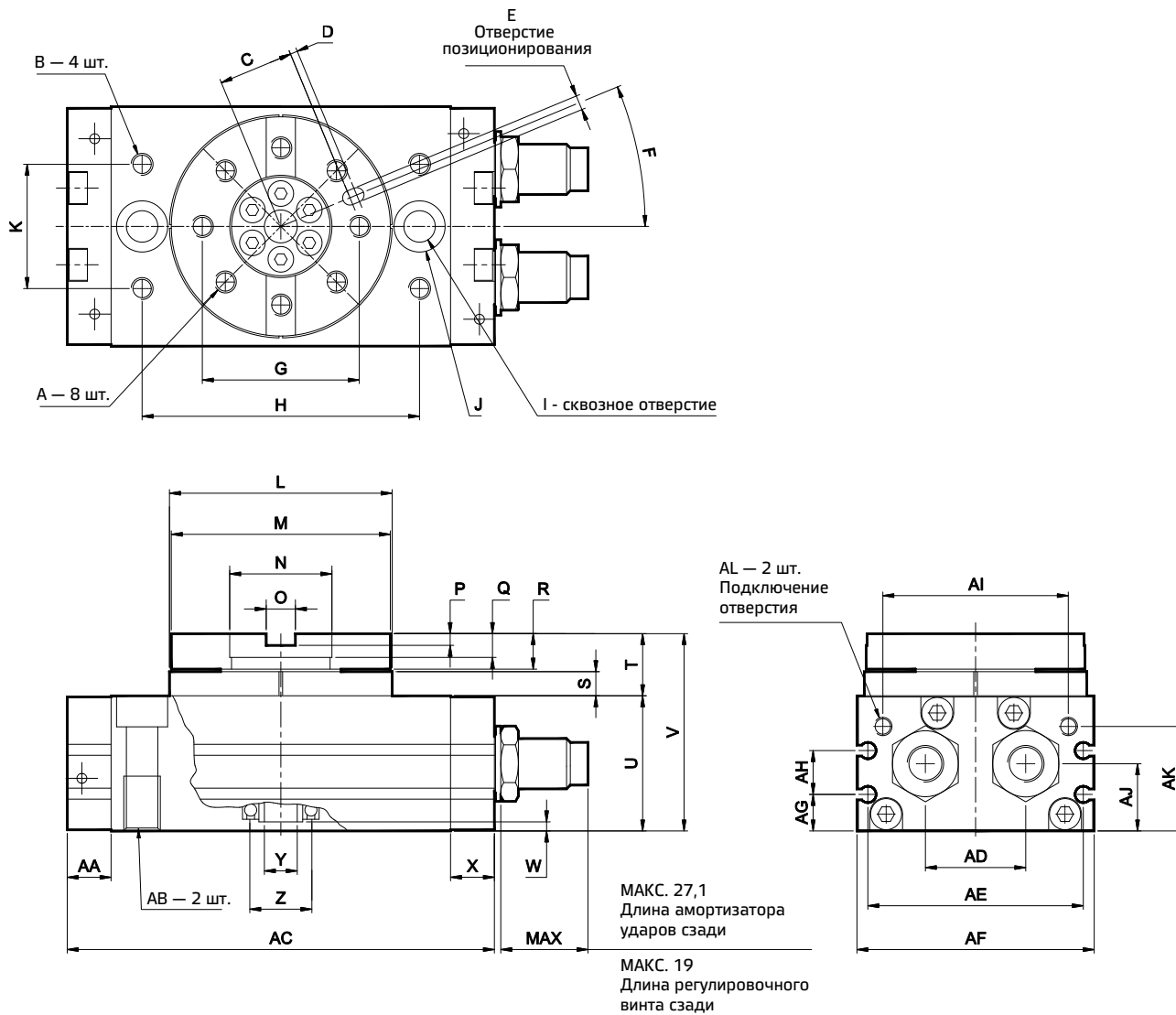


Модель	A	B	C	D	E	F ⁰	G	H	I	∅J	∅K	L	M	N	O	P	Q	R	∅S	∅T	∅U	V	W
A1R-10	M3x0,5P	M3x0,5Px3,5dp	12	1	2x2dp	22,5	25	38	43	4,2	7,5x4,5dp	23	2x2dp	27	1	40	4,5	M4x0,7Px4dp	34	33	17	4	1,5
A1R-12	M4x0,7P	M4x0,7Px4,5dp	14	1	3x3dp	22,5	29	45	50	4,2	7,5x4,5dp	30	3x3dp	32,5	1	50	5	M5x0,8Px5dp	40	39	20	5	2

Модель	X	Y	Z	AA	AB	AC	AD	AE	AF	∅AG	∅AH	AI	AJ	AK	AL	AM	AN	AO	AP	AQ	AR	AS	AT	AU
A1R-10	2,5	5,3	4,2	10	30,5	20,5	5,5	1,2	6	5	6	60	6	M3x0,5P	16,5	30,5	34,5	16,2	10,5	M3x0,5P	M5x0,8Px6dp	13,5	1	2x2dp
A1R-12	2,5	6,5	4,5	11,5	34,5	23	5,5	1,2	9	6	7	73,5	9	M5x0,8P	19,2	37	41	17	12,5	M5x0,8P	M5x0,8Px6dp	15,5	1	3x3dp

Поворотный привод • Серия A1R

Основные размеры — A1R-15, A1R-18, A1R-20, A1R-25 мм

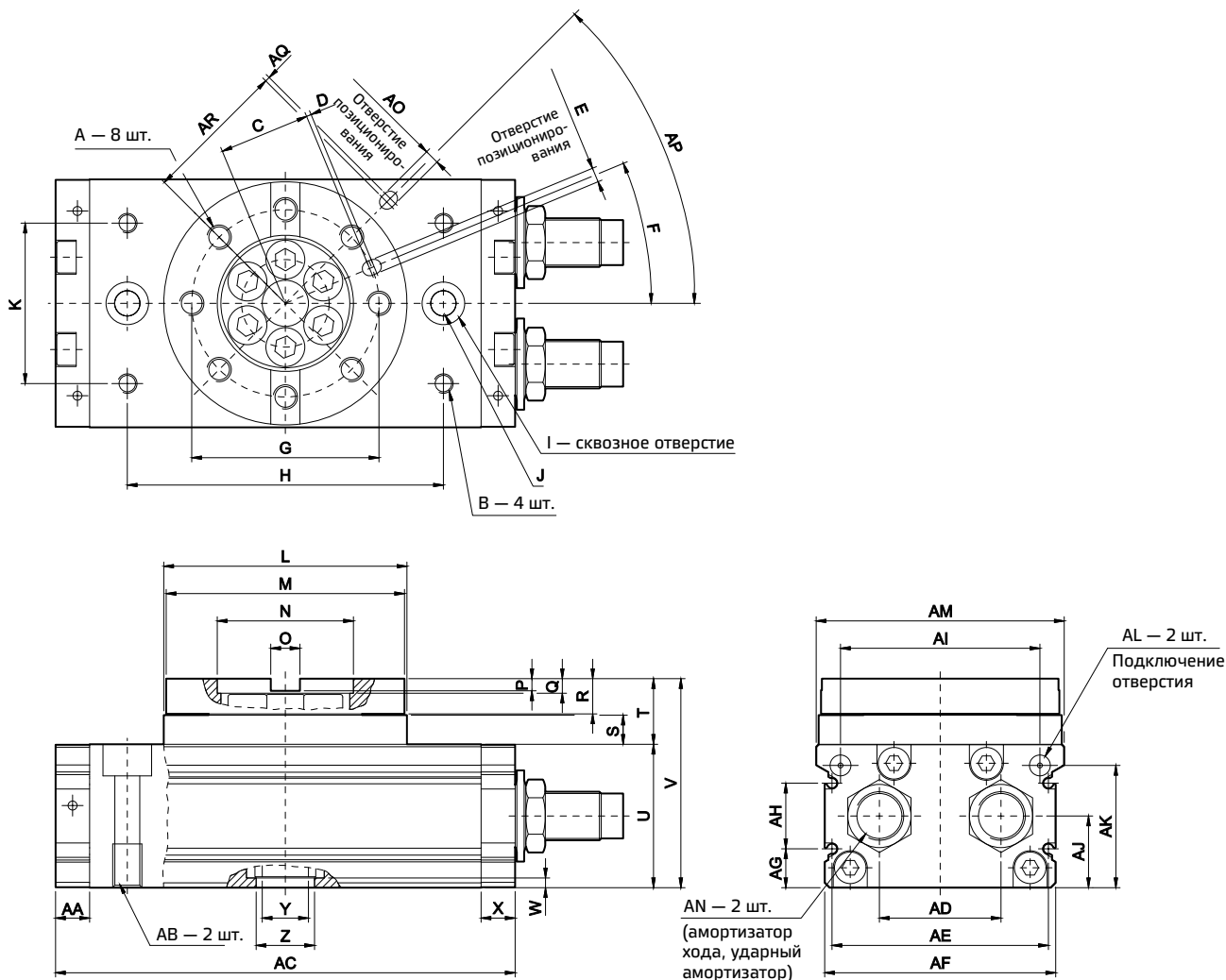


Модель	A	B	C	D	E	F ⁰	G	H	ØI	ØJ	K	ØL	ØM	ØN	ØO	P	Q	R	S
A1R-15	M5x0,8P	M5x0,8Px8dp	15	2	3x3,5dp	22,5	32	60	6,8	11x6,5dp	27	46	45	20	6	2,7	4	8	4,5
A1R-18	M6x1,0P	M6x1,0Px10dp	20,5	2	4x5dp	22,5	43	76	8,6	14x8,5dp	34	61	60	28	8	3,2	6,5	9,7	6,6
A1R-20	M6x1,0P	M6x1,0Px10dp	23	2	4x4,5dp	22,5	48	84	8,6	14x8,5dp	37	67	65	32	8	3,7	4,5	10	6,5
A1R-25	M8x1,25P	M8x1,25Px10dp	26,5	2	5x5,5dp	22,5	55	100	10,5	17x10,5dp	50	77	75	35	10	4,2	5	12	7,5

Модель	T	U	V	W	X	ØY	ØZ	AA	AB	AC	AD	AE	AF	AG	AH	AI	AJ	AK	AL
A1R-15	13	34	47	2,5	9,5	5	15	9,5	M8x1,25Px12dp	92	18	44	50	9	13	35	15,5	28,2	M5x0,8P
A1R-18	17	37	54	2,5	12	9	17	12	M10x1,5Px15dp	117	27,5	59	65	10	12	50,8	16	28,6	M5x0,8P
A1R-20	17	40	57	3	12	9	22	12	M10x1,5Px15dp	127	29	64	70	11,5	14	52	18,5	33	1/8 дюйма
A1R-25	20	46	66	2	15,5	10	26	15,5	M12x1,75Px18dp	152	38	74	80	14,5	15	62	22	37,5	1/8 дюйма

Поворотный привод • Серия A1R

Основные размеры — A1R-28, A1R-32

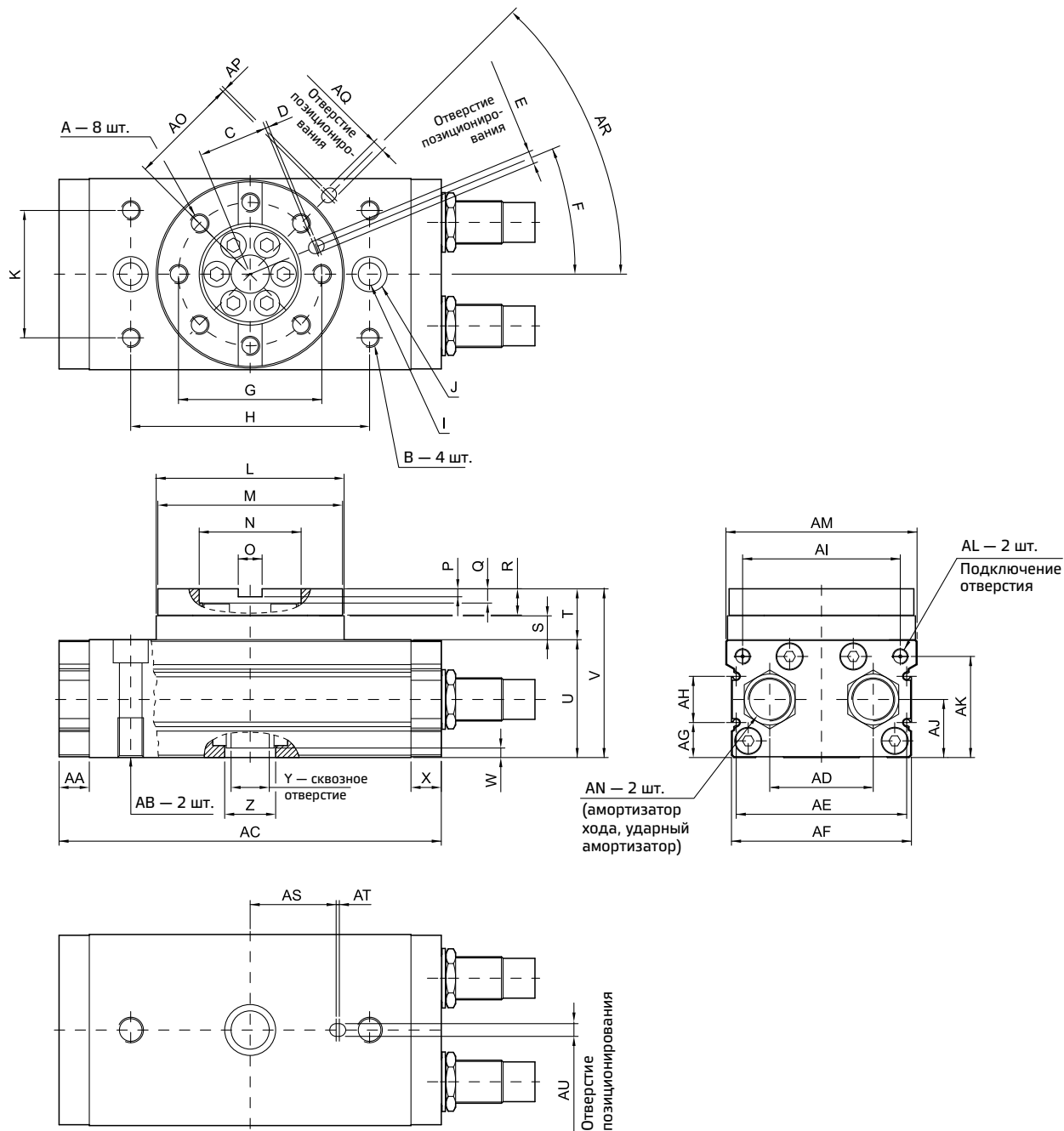


Модель	A	B	C	D	E	F ^o	G	H	ØI	ØJ	K	ØL	ØM	ØN	ØO	P	Q	R	S	T	U
A1R-28	M8x1,25P	M8x1,25Px10dp	32,5	2	5x3,5dp	22,5	67	110	10,5	17x10,5dp	57	90	88	46	10	4,2	5	12,5	9	22	53
A1R-32	M10x1,5P	M8x1,25Px10dp	37,5	2	6x4,5dp	22,5	77	130	10,5	17x10,5dp	66	100	98	56	12	5	6	14,5	12	27	59

Модель	V	W	X	ØY	ØZ	AA	AB	AC	AD	AE	AF	AG	AH	AI	AJ	AK	AL	AM	AN	AO	AP ^o	AQ	AR
A1R-28	75	4	17	16	22	17	M12x1,75Px18dp	170	43	78	84	14,5	24	70	26,5	46,7	1/8"	92	M20x1,5P	5x3,5dp	45	2	54
A1R-32	86	4	14	19	24	14	M12x1,75Px18dp	189	50	89	95	16	27	82	29,5	50,3	1/8"	102	M20x1,5P	6x4,5dp	45	2	59

Поворотный привод • Серия A1R

Основные размеры — A1R-40, A1R-50, A1R-63

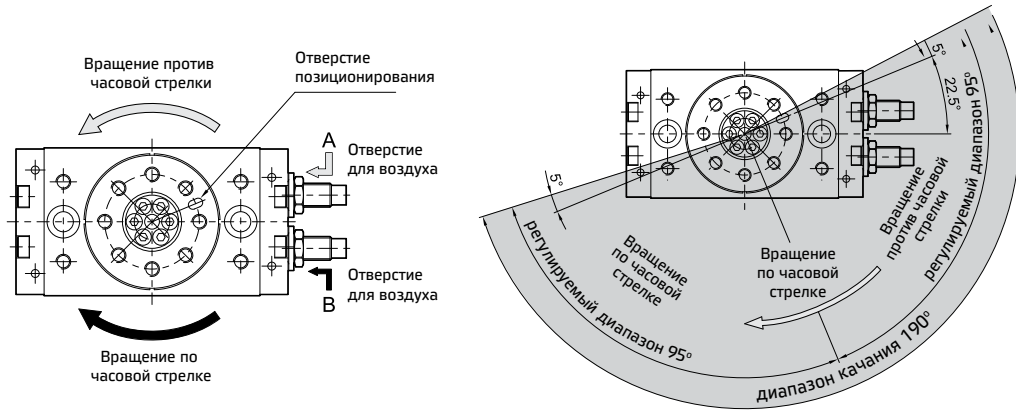


Модель	A	B	C	D	E	F ⁰	G	H	ØI	ØJ	K	ØL	ØM	ØN	O	P	Q	R	S	T	U	V	W
A1R-40	M12x1,75P	M12x1,75Px13dp	44	2	8x4,5dp	22,5	90	150	22x14,5dp	14,2	80	118	116	64	15	5	9	16,5	15	32	74	106	5,5
A1R-50	M16x2P	M12x1,75Px13dp	49	2	8x4,5dp	22,5	100	180	26x16,5dp	17,5	88	133	132	70	18	8	10	19,5	16	36,5	83,5	120	5,5
A1R-63	M16x2P	M12x1,75Px13dp	59	2	10x5,5dp	22,5	120	220	26x16,5dp	17,5	100	152	150	85	18	8	12	22	17	40	95	135	5,5

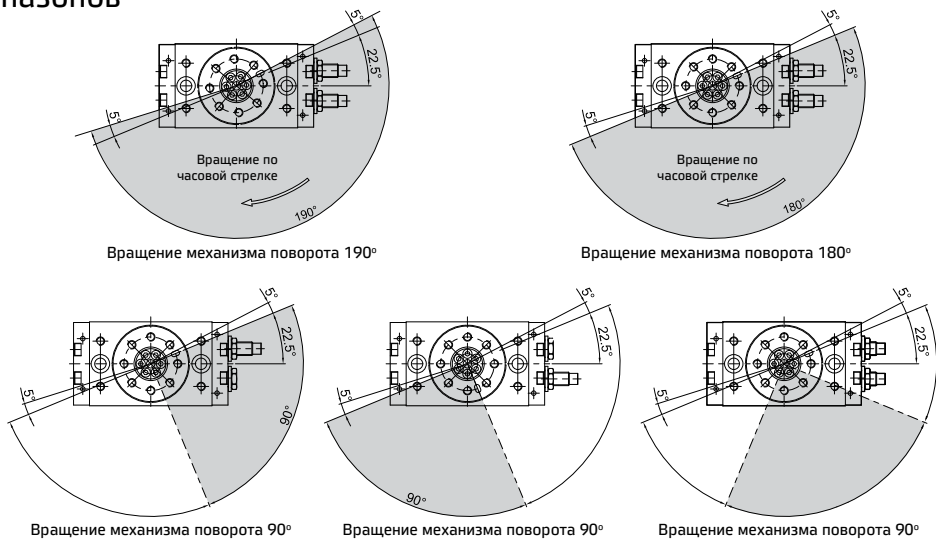
Модель	X	ØY	ØZ	AA	AB	AC	AD	AE	AF	AG	AH	AI	AJ	AK	AL	AM	AN	AO	AP	AQ	AR ⁰	AS	AT	AU
A1R-40	19	24	32	19	M16x2Px25dp	240	65	107	113	21,5	29	99	36,5	63,5	1/8"	120	M27x1,5P	69	2	8x4dp	45	54	2	8x6,5dp
A1R-50	25	26	36	25	M20x2,5Px25dp	280	77	130	136	24,5	34	115	41,5	73,5	1/4"		M27x1,5P	75	2	8x4dp	45	69	2	8x6,5dp
A1R-63	25	26	36	25	M20x2,5Px25dp	320	85	150	156	28	38	129	47	84	1/4"		M27x1,5P	88	2	10x4,5dp	45	80	2	10x6,5dp

Поворотный привод • Серия A1R

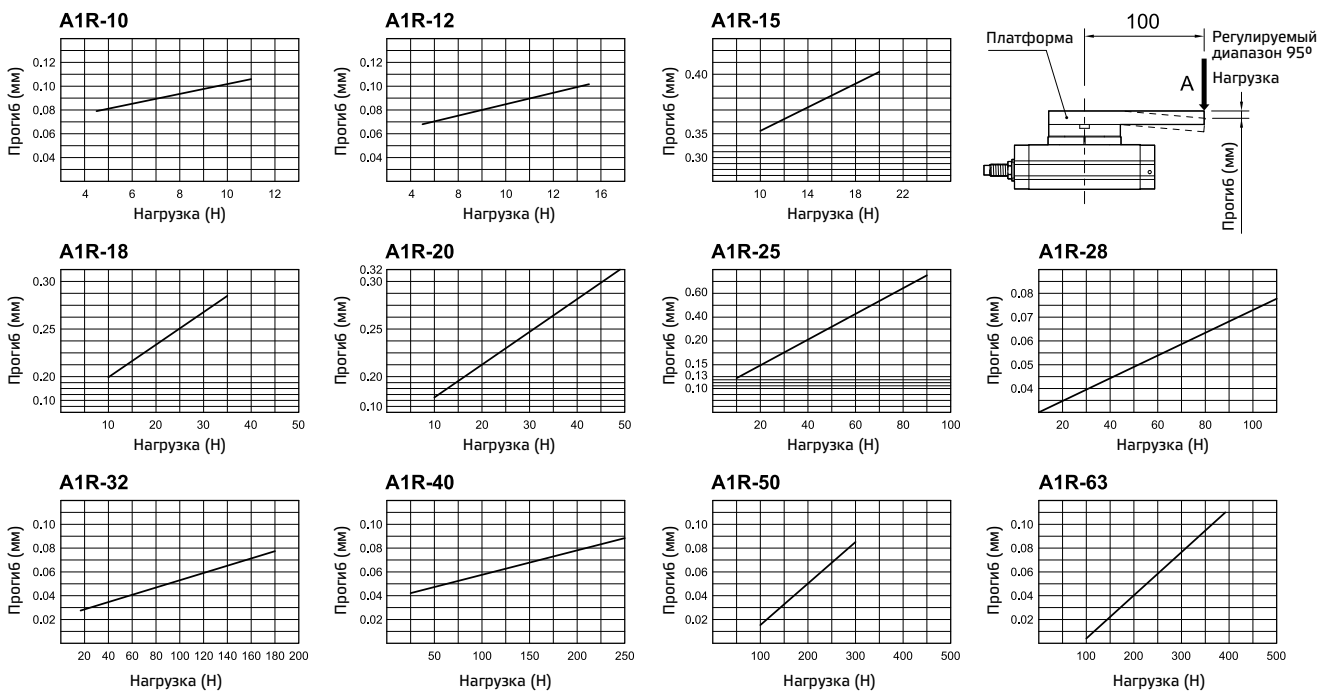
Направление вращения и угол вращения



Группа диапазонов поворота



Поперечная нагрузка и прогиб



Поворотный привод • Серия A1R

Допустимая нагрузка

Нагрузка	Скользкая нагрузка	Нагрузка на стол (Н)		Допустимый крутящий момент (Н-м)
		(a)	(б)	
A1R-10	33	48	48	1,1
A1R-12	54	71	71	1,5
A1R-15	70	78	74	2
A1R-18	140	130	130	3,5
A1R-20	185	188	358	4,8
A1R-25	300	285	442	9
A1R-28	333	296	476	12
A1R-32	390	493	706	18
A1R-40	543	740	1009	25
A1R-50	850	950	1500	30
A1R-63	1200	1400	2100	38

Код для заказа

A1R	● ● ●	●
Поршень, Ø (мм)	Виды монтажа	
010 - Ø10	В - базовый	
012 - Ø12		
015 - Ø15		
018 - Ø18		
020 - Ø20		
025 - Ø25		
028 - Ø28		
032 - Ø32		
040 - Ø40		
050 - Ø50		
063 - Ø63		

Пример заказа

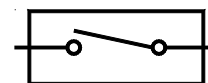
№ заказа поворотного цилиндра с базовым диаметром 25 мм: A1R025B.

4 Пневматические приводы

Поворотный привод • Серия A1R

Принадлежности для поворотного привода

Магнитный датчик — AM090



Особенности

- Встроенный светодиодный индикатор.
- Литой кабель с разделанным выводом и быстроразъемным соединителем (QD).
- Прямой монтаж, простота установки.
- Варианты исполнения с язычковым магнитоуправляемым контактом и без контакта.

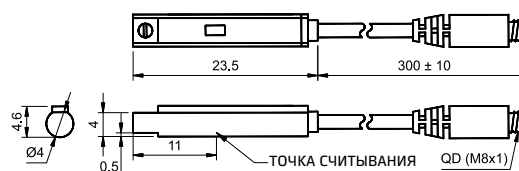
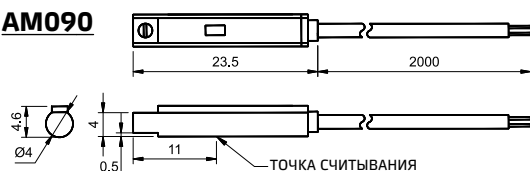
Функция

Поршни данных цилиндров оснащены постоянным магнитом, который активирует выключатели цилиндра при приближении к ним. После этого соответствующий переключатель подает электрический или пневматический сигнал.

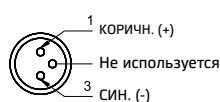
Технические характеристики

Цепь и схема соединения			
Модель	AM090		
Диам. отверстия мм	25, 32, 40, 50, 63		
Система проводки	Двухжильный провод	Трехжильный провод	
Коммутирующее напряжение	DC: 5–120 В AC: 5–120 В	DC: 5–30 В	
Максимальный ток	100 мА макс.	200 мА макс.	
Нагрузочная способность контакта	6 Вт макс.	6 Вт макс.	
Время задержки	< 2 мс (500 Гц)	< 1 мс (500 Гц)	
Контакт	Нормально открытый	NPN. Приемка тока	PNP. Подача тока
Класс защиты	IP67		
Цвет светодиода	Красный	Красный	Зеленый
Кабель	Ø2,8, проволочный кабель, 2М	Ø3,3, трехжильный отдельный кабель, 2М	
Перепад напряжения	макс. 3,5 В	макс. 1 В	
Потребляемое напряжение	...	ВЫКЛ.: 7 мА (24 В) ВКЛ.: 8 мА (24 В) макс.	
Схема защиты контактов	Отсутствует	Да	
Рабочая температура	от -10 до 70° С		

AM090



Электрическая схема двухжильного быстроразъемного соединителя

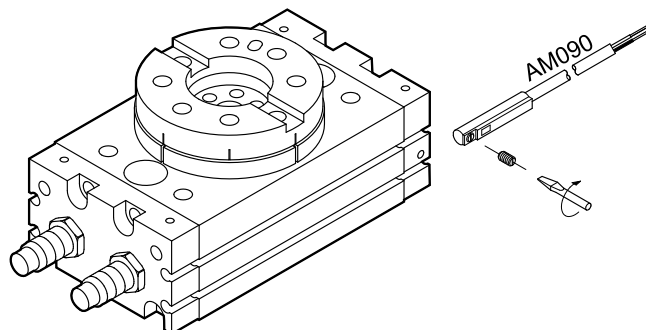


Электрическая схема трехжильного быстроразъемного соединителя



Поворотный привод • Серия A1R

Монтаж сенсорного переключателя



Диапазон считывания

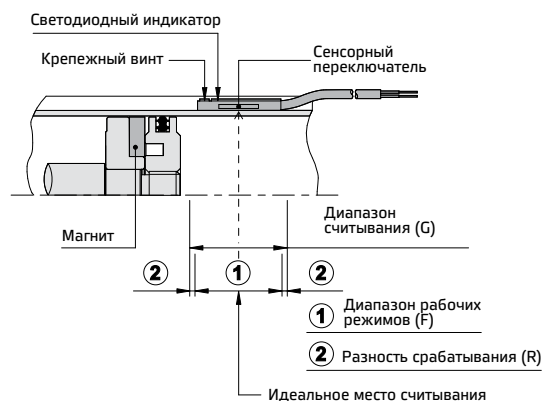
Сенсорный переключатель закреплен на корпусе цилиндра. Головка магнитного поршня активирует датчик при его входе в диапазон рабочих режимов. Разность составляет 0,5 мм.

Диапазон рабочих режимов

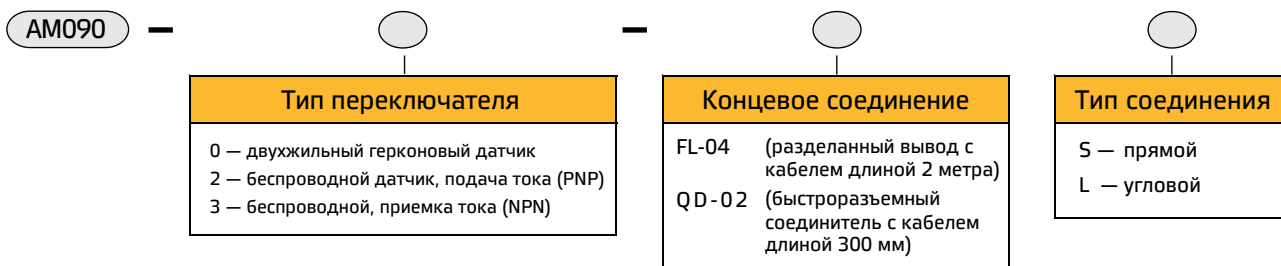
При перемещении головки поршня настройка и регулировка датчика основывается на диапазоне срабатывания, генерируемом магнитным полем и переключателем (см. таблицу).

Модель	Размер отверстия Ø (мм)	AM090	
		Диапазон рабочих режимов (F)	Разность срабатывания (R)
A1R-10	10	7 (4)	1
A1R-12	12	7 (4)	1
A1R-15	15	7 (3)	1
A1R-18	18	10 (7)	1
A1R-20	20	12 (9)	1
A1R-25	25	14 (12)	1
A1R-28	28	14 (12)	1
A1R-32	32	14 (12)	1
A1R-40	40	14 (12)	1
A1R-50	50	14 (12)	1
A1R-63	63	14 (12)	1

Настройка сенсорного переключателя и диапазон рабочих режимов



Порядок заказа



Пример заказа: двухжильный герконовый выключатель с разделанным кабелем длиной 2 метра, прямой: AM090-0FL-04S.